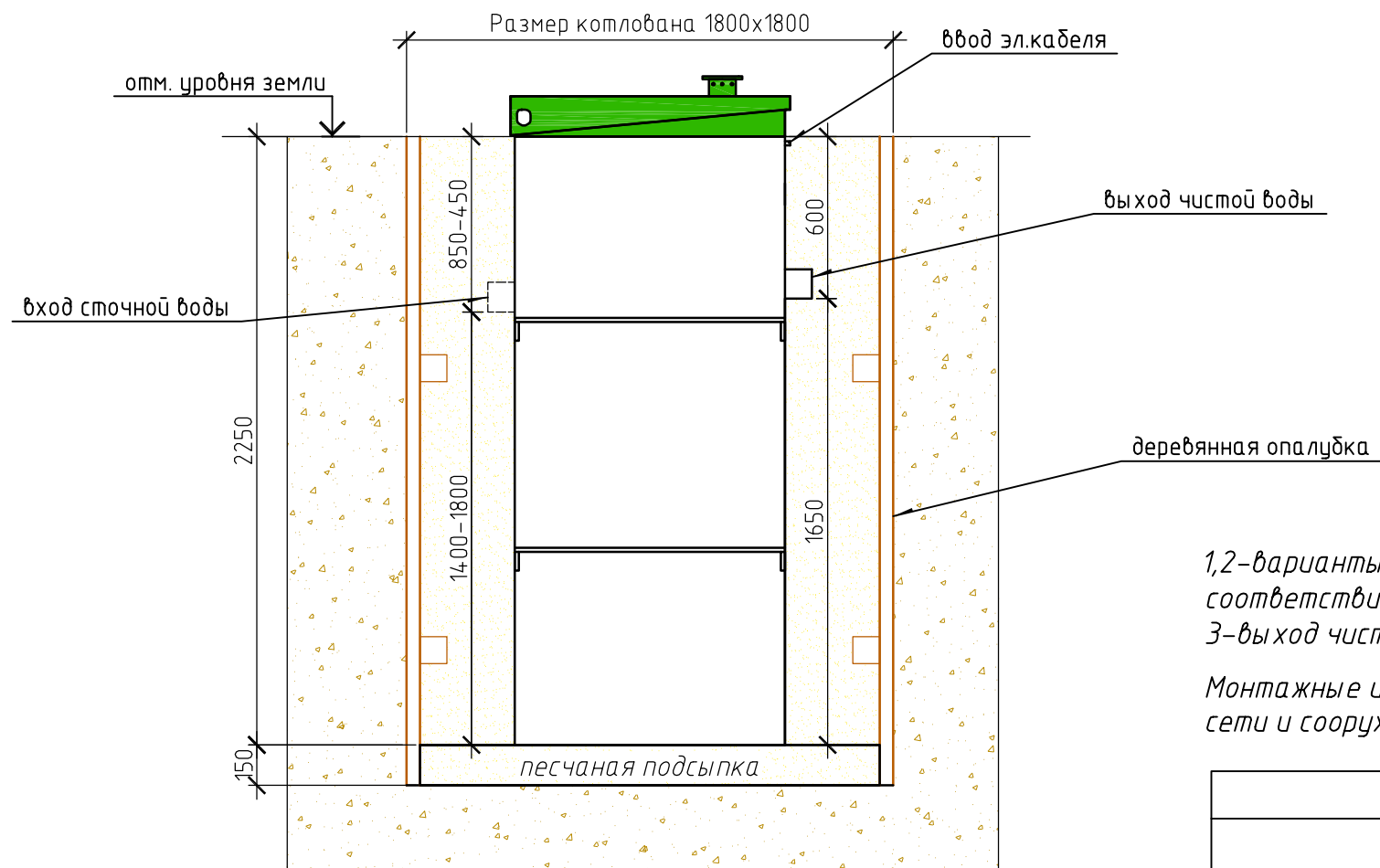


Монтажная схема ТОПАС 5

Вид сбоку



Вид сверху

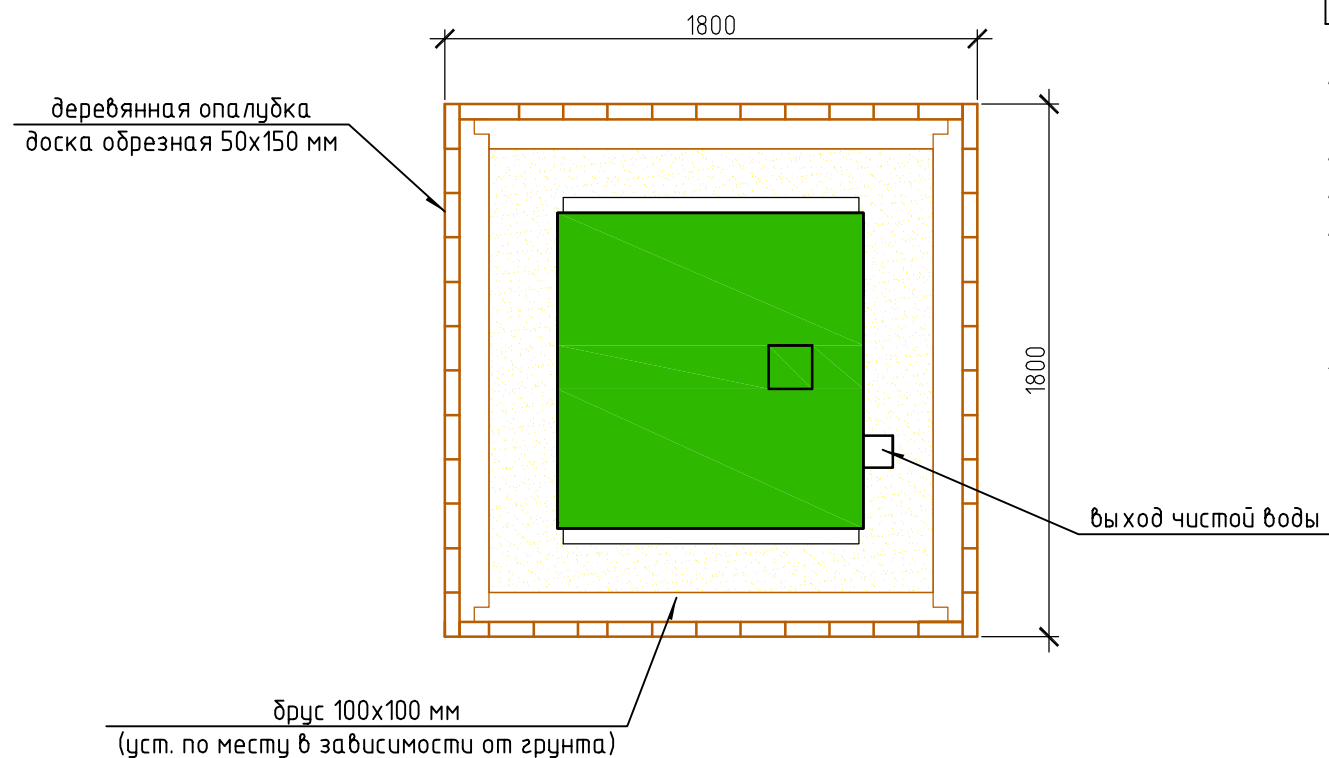
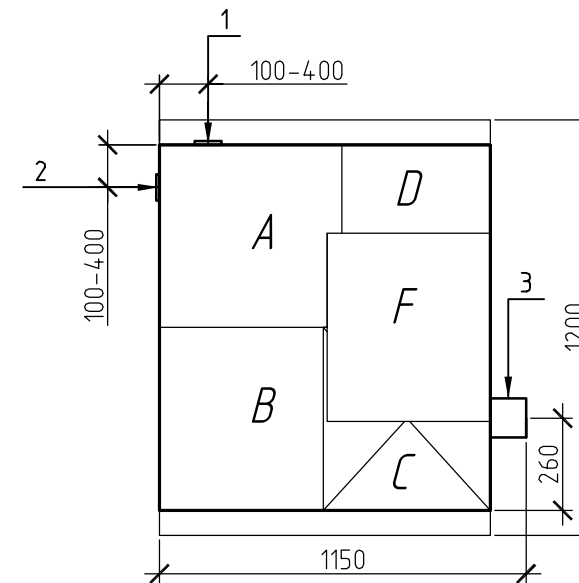


Схема №1



Габаритные размеры ТОПАС 5**
 Длина 1150 мм
 Ширина 1200 мм
 Высота 2500 мм
 Вес 230 кг.

A – приемная камера
 B – аэротенк
 C – вторичный отстойник
 D – стабилизатор активного ила
 F – компрессорный отсек

1,2 – варианты входа стоков (ввод трубы монтируется при ш/м, либо по желанию заказчика, в соответствии с размерами, указанными на данной монтажной схеме на заводе изготовителя)
 3 – выход чистой воды (труба $\phi 110$ монтируется на заводе)

Монтажные и земляные работы проводить согласно СНиП 2.04.03-85 "Канализация. Наружные сети и сооружения".

Пояснение к схеме №1

	От дна установки до нижнего края трубы		От поверхности грунта до нижнего края трубы	
	min	max	min	max
Вход сточной воды	1400	1800	450	850
Выход чистой воды	1650	1650	600	600

Расход песка не менее $-4,6 \text{ м}^3$
 расход воды не менее $-2,4 \text{ м}^3$

ПРИ МОНТАЖЕ ОБРАТИТЬ ОСОБОЕ ВНИМАНИЕ

Разработку котлована производить при условии соблюдения правил техники безопасности проведения земляных работ, с соблюдением требований действующей нормативной документации. Монтаж станции производить на песчаную подсыпку, станцию не подвергать ударам, обсыпку производить вместе с заливкой одновременно для компенсации внутреннего и внешнего давления.

* При определении отметки уровня земли предусмотреть будущее благоустройство участка, возможные ландшафтные работы (которые могут привести к изменению отметки уровня земли)

** Производитель может изменить габариты продукции без уведомления.

						ООО ПО "ТОПОЛ-ЭКО"		
Изм.	Кол. уч.	Лист	№ док.	Подп.	Дата	Локальные очистные сооружения V=1 м ³ /сут		
						Стадия	Лист	Листов
							1	
						ТОПАС 5		
						ООО ПО "ТОПОЛ-ЭКО"		

Согласовано

Взам. инв. №

Подп. и дата

Инв. № подл.